

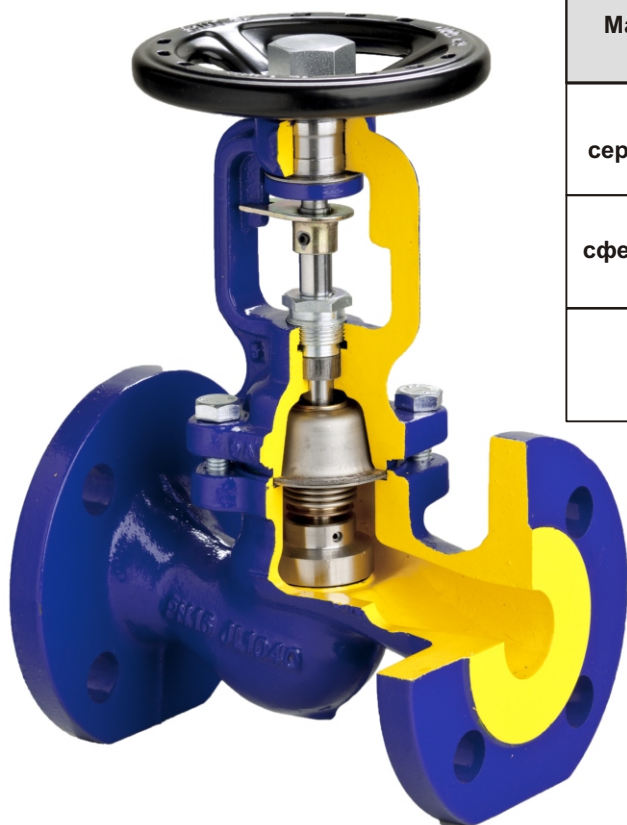


Фигура **234**

Присоединение
Форма

Фланцевое
Прямой

СИЛЬФОННЫЙ КЛАПАН zBEL



Материал	Давление	Диаметр	Макс.температура
A серый чугун	C 16 bar	DN 15-250	300°C
C сферический чугун	C 16 bar D 25 bar	DN 15-200	350°C
F сталь	E 40 bar	DN 15-200	400°C



согласно директиве 97/23/EC
обозначение CE для DN≥32

ХАРАКТЕРИСТИКА

- высокий уровень плотности (класс - А по норме EN - 12266 - 1)
- малая строительная длина
- экологически безопасен
- собран согласно EN - 12266 - 1
- Фланцы согласно EN 1092-2 для материала корпуса А, С
- Фланцы согласно EN 1092-1 для материала корпуса F
- строительная длина EN 558 ряд 1

ПРИМЕНЕНИЕ

- установки с горячей и холодной водой
- установки для пара
- промышленность
- теплосети и отопление
- Энергетика

Оставляем за собой право изменения конструкции

Издание 12/2014



Фигура

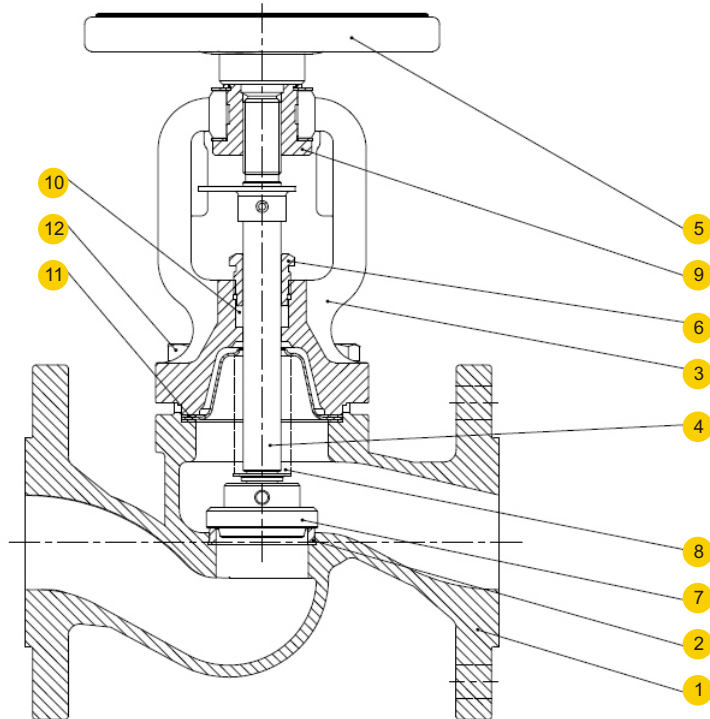
234

Присоединение
Форма

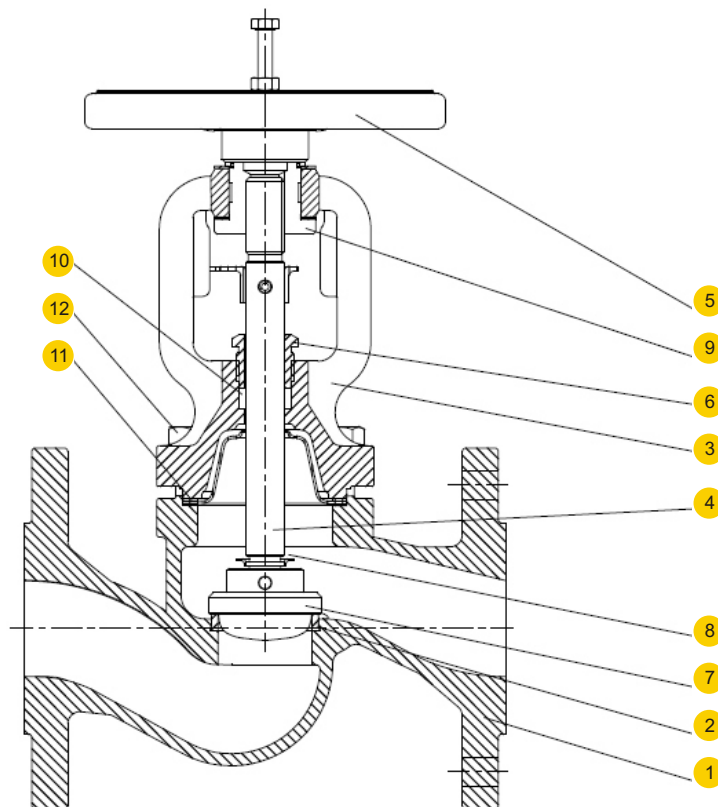
Фланцевое
Прямой

МАТЕРИАЛЫ

Исполнение 01;04



Исполнение 71





Фигура

234

Присоединение
ФормаФланцевое
Прямой

МАТЕРИАЛЫ

	Материал корпуса	A	C	F
	Исполнение	01; 04; 71	01; 04; 71	01
1	Корпус	EN – GJL-250 5.1301 (ex.JL1040)	EN – GJS400 - 18-LT 5.3103 (ex.JS1025)	GP240GH
2	Кольцо корпуса	X12Cr13 1.4006		-
3	Крышка	EN – GJS400 - 18-LT 5.3103 (ex.JS1025)		GP240GH
4	Шток	X20Cr13 1.4021		
5	Штурвал	Сталь		Чугун
6	Сальник	11SMnPb30		
7	Клапан	X20Cr13 1.4021		
8	Сильфон	X6CrNiMoTi-17-12-2		
9	Втулка	11SMnPb30		
10	Уплотнение сальника	Графит		
11	Прокладка крышки	Графит+CrNiSt		
12	Болт 6kt.	8.8	A2-70	
	Макс. Температура	300°C	350°C	400°C



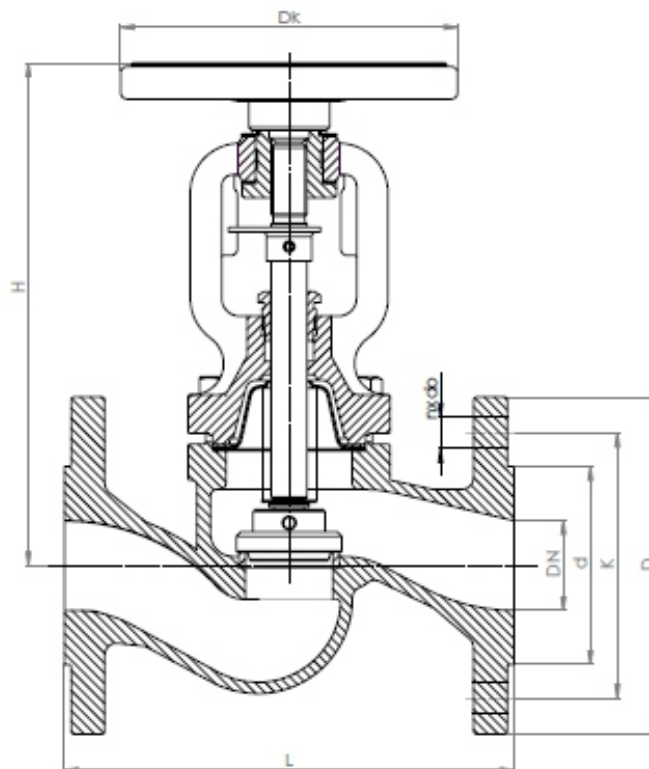
Фигура

234

Присоединение
Форма

Фланцевое
Прямой

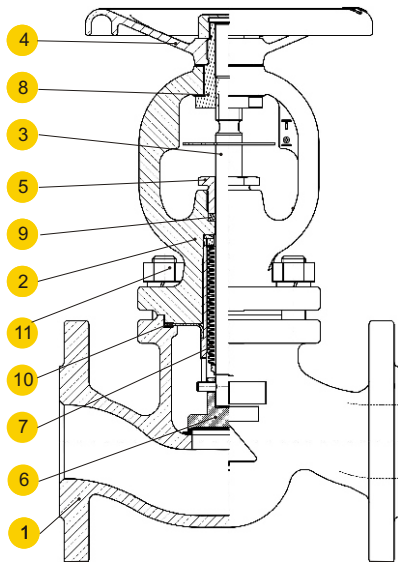
РАЗМЕРЫ



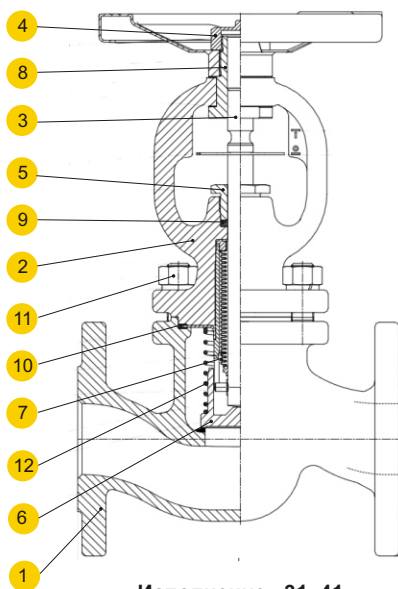
DN	PN 16				PN 25				PN 16,25				typ 71			
	D	d	K	n x do	D	d	K	n x do	Dk	h	L	H	Kvs		Kvs	
mm													m ³ /h	kg	m ³ /h	kg
15	95	46	65	4x14	95	46	65	4x14	125	5	130	178	5,9	3,2	3,4	3,2
20	105	56	75	4x14	105	56	75	4x14	125	5	150	178	7,4	3,9	6,3	3,9
25	115	65	85	4x14	115	65	85	4x14	125	7	160	193	13,0	4,85	9,4	5,0
32	140	76	100	4x19	140	76	100	4x19	125	8	180	201	18,0	6,5	16,0	6,7
40	150	84	110	4x19	150	84	110	4x19	150	10	200	224	30,0	9,0	26,0	9,3
50	165	99	125	4x19	165	99	125	4x19	150	13	230	228	41,0	11,0	40,0	11,5
65	185	118	145	4x19	185	118	145	8x19	175	17	290	270	79,0	15,8	70,0	16,3
80	200	132	160	8x19	200	132	160	8x19	200	20	310	295	115	24,3	106	21,4
100	220	156	180	8x19	235	156	190	8x23	250	25	350	325	181	35,0	170	36,0
125	250	184	210	8x19	270	184	220	8x28	300	32	400	380	225	49,0	245	51,5
150	285	211	240	8x23	300	211	250	8x28	400	38	480	427	364	76,0	360	78,0
200	340	266	295	12x23	360	274	310	12x28	500	50	600	569	725	130,5	-	130,5
250	405	319	355	12x28	-	-	-	-	500	63	730	645	-	210	-	-



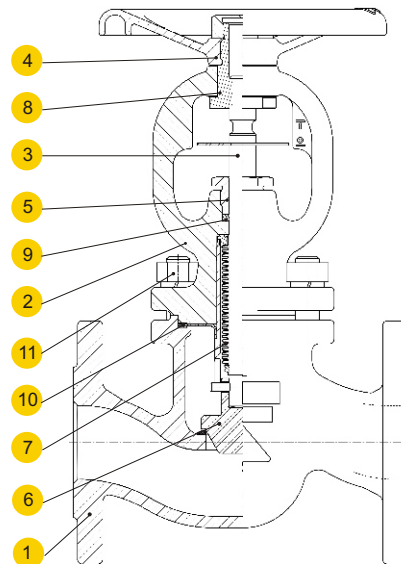
МАТЕРИАЛЫ



Исполнение 01,04,11,14



Исполнение 31,41



Исполнение 71

Материал корпуса		F			
Исполнение		01, 04	11,14	31,41	71
1	Корпус	GP240GH			
2	Кольцо клапана	GP240GH			
3	Крышка	X8CrNiS18-9 1.4305			
4	Шток	Чугун			
5	Штурвал	11SMnPb30			
6	Сальник	клапан запорный X20Cr13 1.4021	клапан покрыт стелитом X20Cr13 1.4021	клапан невозвратно-запорный X20Cr13 1.4021	- клапан дроссельный X20Cr13 1.4021
7	Клапан	X6CrNiTi-18-10			
8	Сильфон	11SMnPb30			
9	Втулка	Графит			
10	Уплотнение сальника	Графит+CrNiSt			
11	Прокладка крышки	A2-70			
12	Болт 6kt.	1.4310			
Max. temperatura		400°C			

Оставляем за собой право изменения конструкции

Издание 12/2014



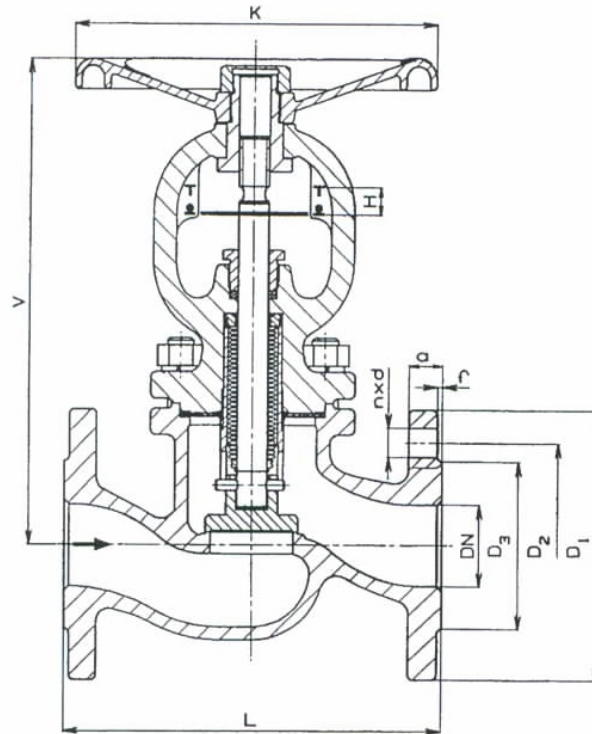
Фигура

234

Присоединение
Форма

Фланцевое
Прямой

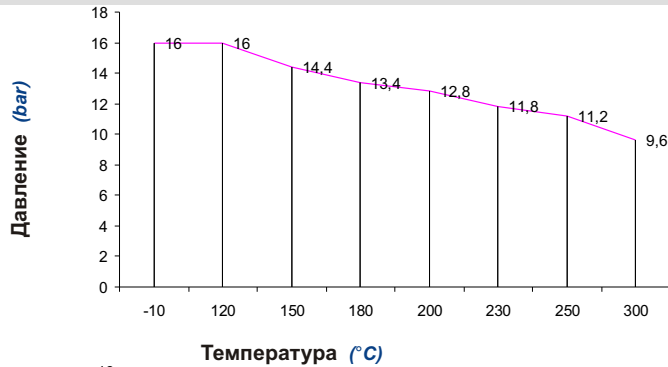
РАЗМЕРЫ



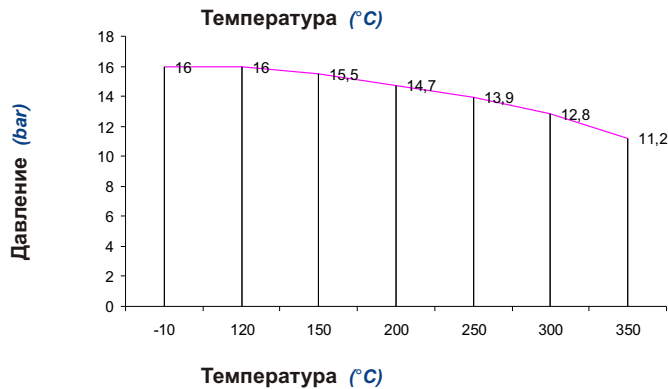
DN	PN 40										Kvs	
	D1	D3	D2	n x d	K	H	L	V	a	m³/h		
15	95	45	65	4x14	120	6	130	189	16	4,3	4,3	
20	105	58	75	4x14	120	6	150	189	18	7,0	5,1	
25	115	68	85	4x14	120	6	160	189	18	11,0	5,8	
32	140	78	100	4x18	160	10	180	220	18	17,5	9,5	
40	150	88	110	4x18	160	10	200	220	18	27,0	9,8	
50	165	102	125	4x18	195	16,5	230	295	20	47,0	17,5	
65	185	122	145	8x18	195	16,5	290	295	22	68,0	20,5	
80	200	138	160	8x18	280	25	310	368	24	116	34,0	
100	235	162	190	8x22	280	25	350	368	24	162	44,0	
125	270	188	220	8x26	350	40	400	523	26	250	77,0	
150	300	218	250	8x26	350	40	480	523	28	364	110	



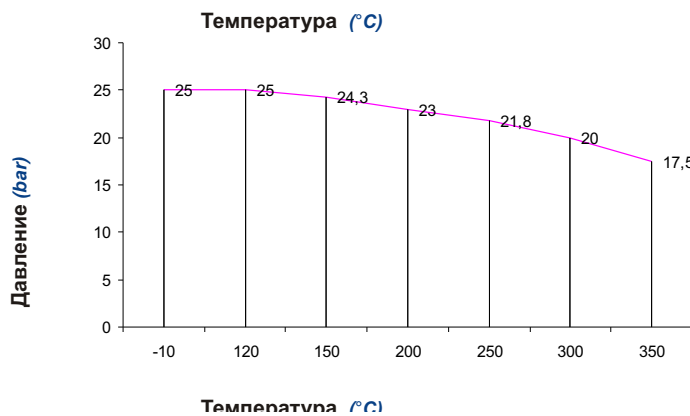
ЗАВИСИМОСТЬ ДАВЛЕНИЯ ОТ ТЕМПЕРАТУРЫ



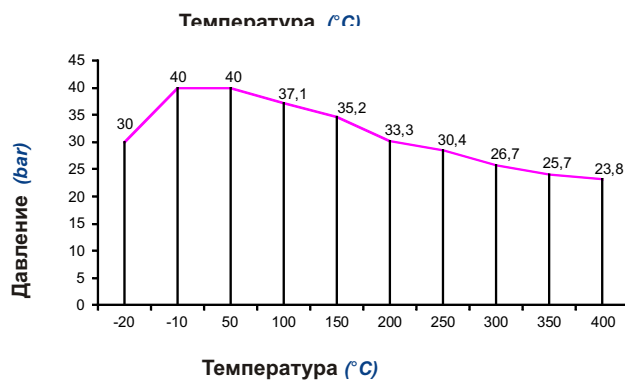
Допустимый предел работы
PN 16 EN-GJL-250



Допустимый предел работы
PN 16 EN-GJS-400-18-LT



Допустимый предел работы
PN 25 EN-GJS-400-18-LT



Допустимый предел работы
PN 40 GP24GH 1.0619

Допустимая разница давлений которая может
быть по обе стороны клапана
Относиться к вентилям в исполнении F

PN	Допустимая разница давлений [бар]		
	DN10 - 100	DN125	DN150
PN40	40	33	21



ИСПОЛНЕНИЯ

Фигура	Материал корпуса	Диаметр DN	Давление PN	Исполнение
234	A Серый чугун EN-GJL-250	15-150 mm	C 16bar	01 T _{max} 300 °C • Клапан соединён с сифоном. Шток, клапан, сифон, кольцо корпуса - нержавеющая сталь
		200-250 mm	C 16bar	04 T _{max} 300 °C • Разгруженный клапан соединён с сифоном. Шток, клапан, сифон, кольцо корпуса - нержавеющая сталь
		15-200 mm	C 16bar	71 T _{max} 300 °C • Дроссельный клапан соединён с сифоном. Шток, клапан, сифон, кольцо корпуса - нержавеющая сталь
	C Сферический чугун EN-GJS-400-18-LT	15-150 mm	C 16bar	01 T _{max} 350 °C • Клапан соединён с сифоном. Шток, клапан, сифон, кольцо корпуса - нержавеющая сталь
		200 mm	C 16bar	04 T _{max} 350 °C • Разгруженный клапан соединён с сифоном. Шток, клапан, сифон, кольцо корпуса - нержавеющая сталь
		15-200 mm	C 16bar	71 T _{max} 350 °C • Дроссельный клапан соединён с сифоном. Шток, клапан, сифон, кольцо корпуса - нержавеющая сталь
		15-150 mm	D 25bar	01 T _{max} 350 °C • Клапан соединён с сифоном. Шток, клапан, сифон, кольцо корпуса - нержавеющая сталь
		200 mm	D 25bar	04 T _{max} 350 °C • Разгруженный клапан соединён с сифоном. Шток, клапан, сифон, кольцо корпуса - нержавеющая сталь
		15-200 mm	D 25bar	71 T _{max} 350 °C • Дроссельный клапан соединён с сифоном. Шток, клапан, сифон, кольцо корпуса - нержавеющая сталь
	F Сталь GP240GH 1.0619	15-150 mm	E 40bar	01 T _{max} 400 °C • Клапан соединён с сифоном. Шток, клапан, сифон, кольцо корпуса - нержавеющая сталь
		15-150 mm	E 40bar	71 T _{max} 400 °C • Дроссельный клапан соединён с сифоном. Шток, клапан, сифон, кольцо корпуса - нержавеющая сталь
		15-150 mm	E 40bar	11 T _{max} 400 °C • шток соединен с сифоном; шток, клапан, сифон и седло корпуса – нержавеющая сталь, кроме этого, диск и седло корпуса покрыт стелитом
		15-150 mm	E 40bar	31 T _{max} 400 °C • шток соединен с сифоном; клапан невозвратно-запорный с пружиной; шток, клапан невозвратно-запорный, пружина, сифон и седло корпуса – нержавеющая сталь
		15-150 mm	E 40bar	41 T _{max} 400 °C • шток соединен с сифоном; клапан невозвратно-запорный без пружины; шток, клапан невозвратно-запорный, сифон и седло корпуса – нержавеющая сталь



Фигура	234
Присоединение Форма	Фланцевое Прямой

ЗАКАЗ

Чтобы сделать заказ используйте наше обозначения



ПРИМЕР ЗАКАЗА

