

Вентиль запорный чугунный фланцевый с сильфонным уплотнением «Гранвент» серии KV31 DN 15–300 мм, PN 1,6 МПа, t° макс. +300 °С (Торговый Дом АДЛ, Россия)

Применение

Для пара, горячей и холодной воды в системах тепло- и водоснабжения.

Присоединение

Фланцевое.

Установка

Произвольная, направление потока должно совпадать со стрелкой на корпусе. Перед установкой вентиля внутренние полости системы должны быть очищены от грязи, окалины, песка и других посторонних частиц, т. к. они могут повредить поверхности седла и диска, что может повлечь нарушение герметичности вентиля.

Технические характеристики

| | |
|------------------------------------|----------|
| Максимально допустимое давление | 1,6 МПа |
| Максимально допустимая температура | +300 °С |
| Тест на прочность корпуса | 2,4 МПа |
| Тест на герметичность | 1,76 МПа |

Спецификация

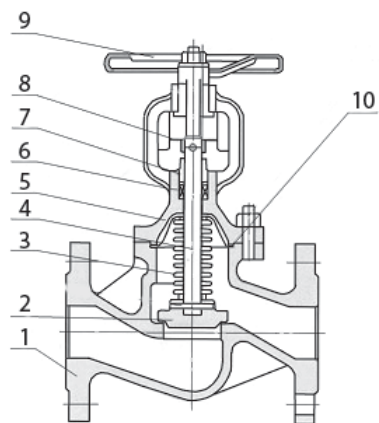
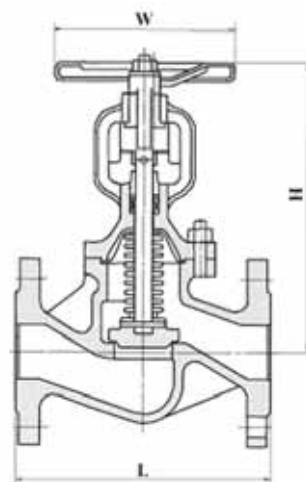
| | |
|------------------------|----------------------|
| Корпус | Чугун GG-25 |
| Диск | нерж. сталь X20Cr13 |
| Сильфон | нерж. сталь AISI 304 |
| Шток | нерж. сталь AISI 304 |
| Крышка | Чугун GG-25 |
| Уплотнение | Графит |
| Сальник | Сталь |
| Ограничитель положения | Сталь |
| Штурвал | Сталь |
| Прокладка крышки | Графит |

Зависимость «Температура – Давление»

| Чугун, GG25, PN1,6 | |
|--------------------|------|
| °С | МПа |
| -10 | 1,6 |
| 120 | 1,6 |
| 150 | 1,44 |
| 180 | 1,34 |
| 200 | 1,28 |
| 230 | 1,18 |
| 250 | 1,12 |
| 300 | 0,96 |

Параметры

| Артикул | DN, (мм) | L, (мм) | H, (мм) | W, (мм) | Kv (м³/ч) | Масса, (кг) |
|-------------|----------|---------|---------|---------|-----------|-------------|
| BO02A367760 | 15 | 130 | 194 | 120 | 4,2 | 4 |
| BO02A367761 | 20 | 150 | 194 | 120 | 7,4 | 5 |
| BO02A367762 | 25 | 160 | 205 | 140 | 12 | 6 |
| BO02A367763 | 32 | 180 | 215 | 140 | 19 | 8 |
| BO02A367766 | 40 | 200 | 224 | 140 | 30 | 9 |
| BO02A367767 | 50 | 230 | 230 | 160 | 47 | 13 |
| BO02A367773 | 65 | 290 | 282 | 200 | 77 | 21 |
| BO02A367776 | 80 | 310 | 335 | 220 | 120 | 27 |
| BO02A367778 | 100 | 350 | 361 | 280 | 188 | 38 |
| BO02A423227 | 125 | 400 | 445 | 360 | 225 | 50 |
| BO02A423228 | 150 | 480 | 499 | 360 | 364 | 69 |
| BO02A423229 | 200 | 600 | 653 | 400 | 690 | 130 |
| BO02A423231 | 250 | 730 | 824 | 400 | 1010 | 160 |
| BO02A426120 | 300 | 850 | 993 | 500 | 1460 | 400 |



Примечание

KV31 обладает улучшенной конструкцией уплотнения – сильфоном из нержавеющей стали, благодаря чему исключаются утечки по штоку. Данный тип клапана не требует сервисного обслуживания, т. к. в конструкцию кроме сальникового уплотнения включен сильфон.

Фланцевое присоединение согласно стандарту DIN 2501 (DIN2633 на PN 1,6) / EN1092-1.

Возможно использование ответных фланцев российского производства согласно ГОСТ 33259-2015, на PN 1,6 МПа.